

Szellőtető fedél és védőburkolat

BM 40G



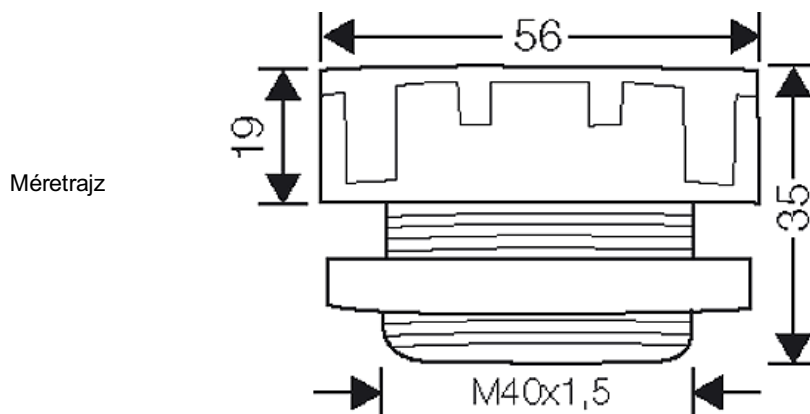
- Nyomás kiegyenlítő elem, M 40 kikönnyítéshez



- Kondenzvíz csökkentés az elosztó rendszerek nyomáskiegyenlítésével
- ISO menet M 40 x 1,5
- Átmenő furat Ø 40,3 mm
- Falvastagság: 8 mm-ig
- Ellenanyával
- Beltéri, ill. védelem nélküli szabadtéri villamos szerelésekhez
- Környezeti hőmérséklet: -25 °C – +55 °C
- Annak érdekében, hogy a nyomáskiegyenlítés alkalmazásakor a szivárgás ne lépje túl a 0,07 bar határértéket, a szekrény térfogatának minden 122 literje (122 000 cm³) után egy darab BM 40G nyomáskiegyenlítő elemet kell beépíteni
- Példa: a szekrény 60 cm x 60 cm x 17 cm = 61 200 cm³ = 61,2 liter. A szükséges BM 40G nyomáskiegyenlítő elem = 1 darab.
- A műszaki változtatás joga fenntartva
- Színárnyalat: szürke, RAL 7035
- Védettség: IP 54

a csavarozás kulcsnyílása	27 mm
a csavarozás szögletek között mért távolsága Ø	56,5 mm
az ellenanya kulcsnyílása	50 mm
az ellenanya élei közötti távolsága Ø	54,1 mm
Alapanyag	poliamid (PA)
Tömeg:	0,039 kg

Rajzok



Üzemi és környezeti feltételek

Alkalmazási terület	Alkalmos beltéri és/vagy kültéri felhasználásra, akár nehéz ipari körülmények között is.
Környezeti hőmérséklet	24 órás középérték + 55 °C Maximális érték + 70 °C Minimális érték - 25 °C
Égési jellemzők	IEC 60695-2-11 szerinti izzítószálas vizsgálat: 960 °C UL Subject 94: V-2